
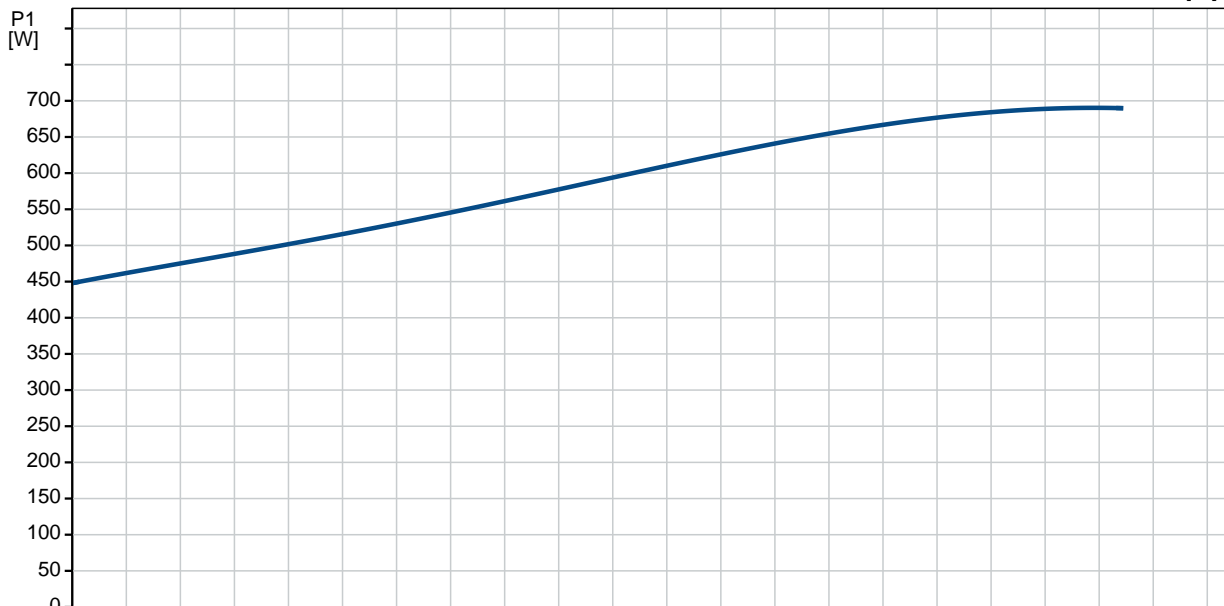
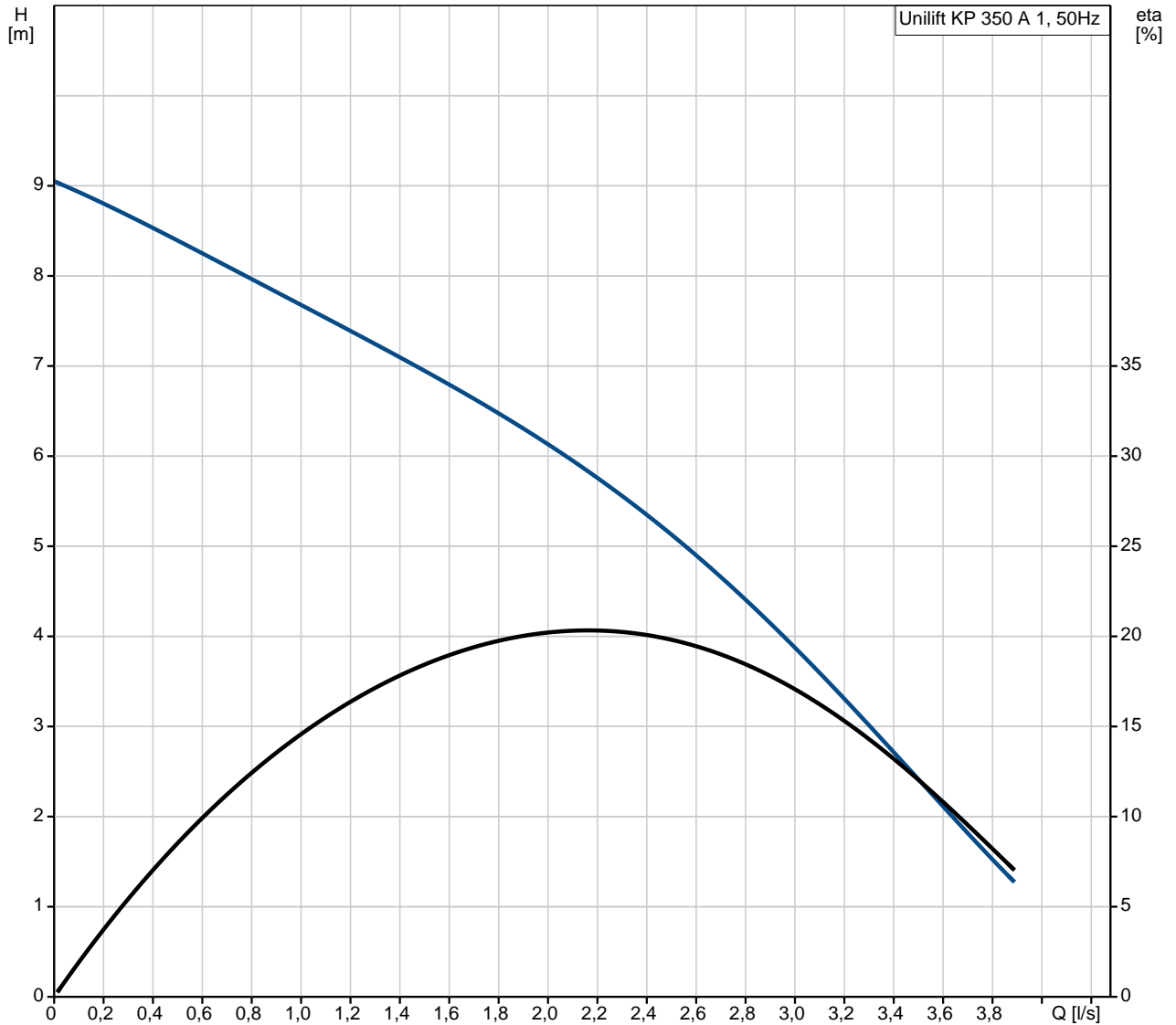


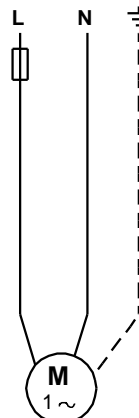
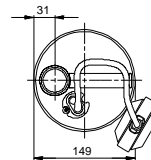
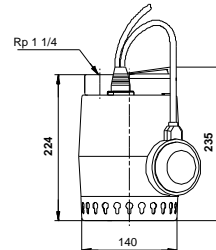
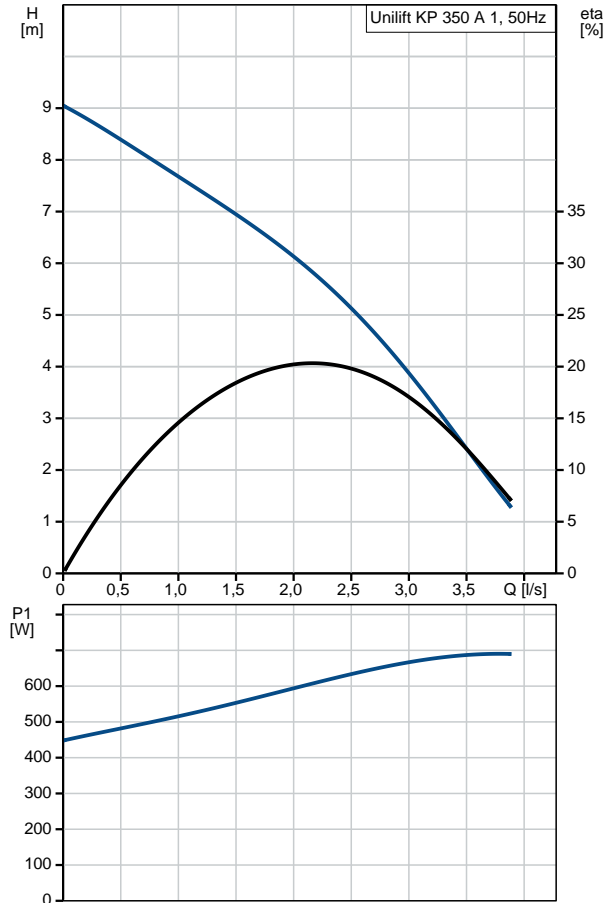
Pozíció	Darab	Leírás
	1	<p>Unilift KP 350 A 1</p>  <p style="text-align: center;">Megjegyzés! A berendezés fényképe különböz .</p> <p>Cikkszám: 013N1800 Szennyezettvíz szivattyú</p> <p>Függ leges tengely , egyfokozatú merül motoros örvényszivattyú, függ leges nyomócsonkkal, F szigetelési osztályú, 1-fázisú merül motorral, tekercsh fok védelemmel.</p> <p>A szivattyú szívósz r vel és fogantyúval ellátott és 10 m elektromos kábellel és úszó-kapcsolóval felszerelt.</p> <p>A nyitott járókérek 10 mm-es résmérettel lehet vé teszi talajvíz, felszíni víz, es víz szállítását.</p> <p>A szivattyúnak kett s tengelytömítése van. Két ajakos tömítés között zsír van.</p> <p>A szivattyúmotor folyamatos h tése a szállított közeggel történik, egy h t köpeny alkalmazásával. Motor két vízkenés , karbantartás nem igényl csapággal üzemel.</p> <p>A motor speciális, nem mérgező olajjal feltöltött.</p> <p>Folyadék: Szivattyúzott közeg: Bármilyen Newtoni folyadék Folyadék h mérséklet tartomány: 0 .. 50 °C S r ség: 998.2 kg/m³</p> <p>Technikai: Maximális szemcseméret: 10 mm</p> <p>Szerkezeti anyagok: Szivattyúház: Rozsdamentes acél DIN W.-Nr. 1.4301 AISI 304 Járókerék: Rozsdamentes acél DIN W.-Nr. 1.4031 AISI 304</p> <p>Telepítés:</p>

Pozíció	Darab	Leírás
		Szivattyú nyomócsonkja: Rp 1 1/4 Maximális beépítési mélység: 7 m
		Elektromos adatok: Bevitt teljesítmény - P1: 700 W Hálózati frekvencia: 50 Hz Névleges feszültség: 1 x 220-240 V Névleges áramfelvétel: 3.2 A Kondenzátor mérete - üzemi: 10 µF/400 V Védettségi osztály (IEC 34-5): IP68 Szigetelési osztály (IEC 85): F Kábelhossz: 10 m Kábelcsatlakozó típusa: SCHUKO
		Egyéb: Nettó tömeg: 8 kg Össztömeg: 8.1 kg Szállítási méret: 0.013 m3 Country of origin: HU Custom tariff no.: 84137021

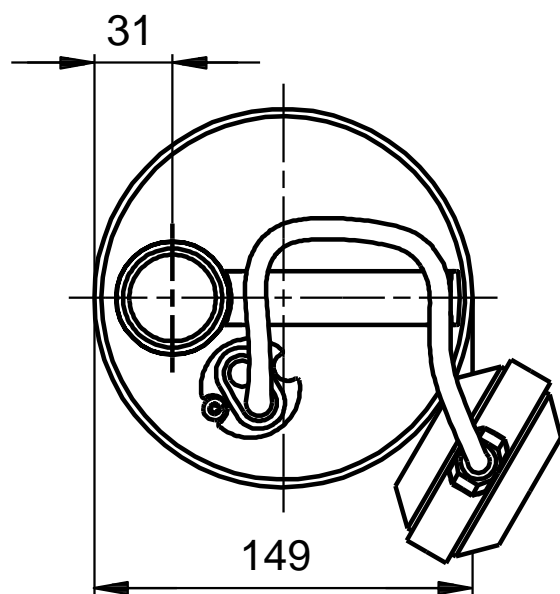
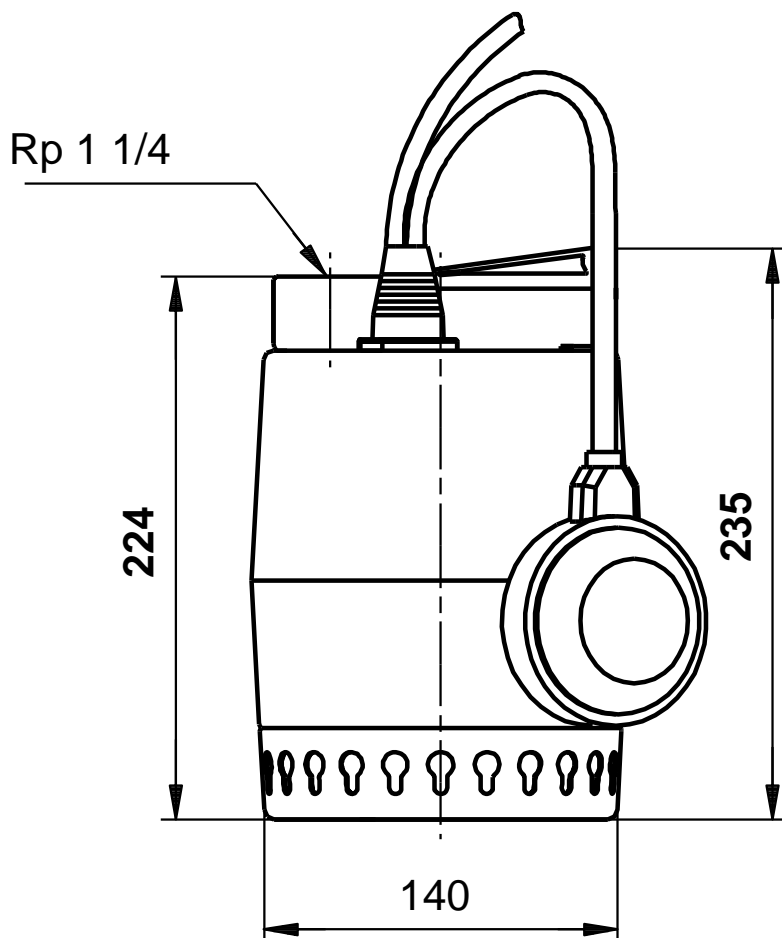
013N1800 Unilift KP 350 A 1 50 Hz



Leírás	Érték
Általános információk:	
Terméknév:	Unilift KP 350 A 1
Cikkszám::	013N1800
EAN szám::	5700393449381
Ár:	397,57 EUR €
Technikai:	
Max. térfogatáram:	3.89 l/s
Max. emel magasság:	9 m
Maximális szemcseméret:	10 mm
Model:	A
Szerkezeti anyagok:	
Szivattyúház:	Rozsdamentes acél DIN W.-Nr. 1.4301 AISI 304
Járókerék:	Rozsdamentes acél DIN W.-Nr. 1.4031 AISI 304
Telepítés:	
Szivattyú nyomócsonkja:	Rp 1 1/4
Maximális beépítési mélység:	7 m
Folyadék:	
Szivattyúzott közeg:	Bármilyen Newtoni folyadék
Folyadék hőmérséklet tartomány:	0 .. 50 °C
Sűrűség:	998.2 kg/m ³
Elektromos adatok:	
Bevitt teljesítmény - P1:	700 W
Hálózati frekvencia:	50 Hz
Névleges feszültség:	1 x 220-240 V
Névleges áramfelvétel:	3.2 A
Kondenzátor mérete - üzemi:	10 µF/400 V
Védettségi osztály (IEC 34-5):	IP68
Szigetelési osztály (IEC 85):	F
Motorvédelem:	CONTACT
H védelem:	bels
Kábelhossz:	10 m
Kábelcsatlakozó típusa:	SCHUKO
Vezérlés:	
Szinkapcsoló:	úszókapcsoló
Egyéb:	
Nettó tömeg:	8 kg
Össztömeg:	8.1 kg
Szállítási méret:	0.013 m ³
Country of origin:	HU
Custom tariff no.:	84137021

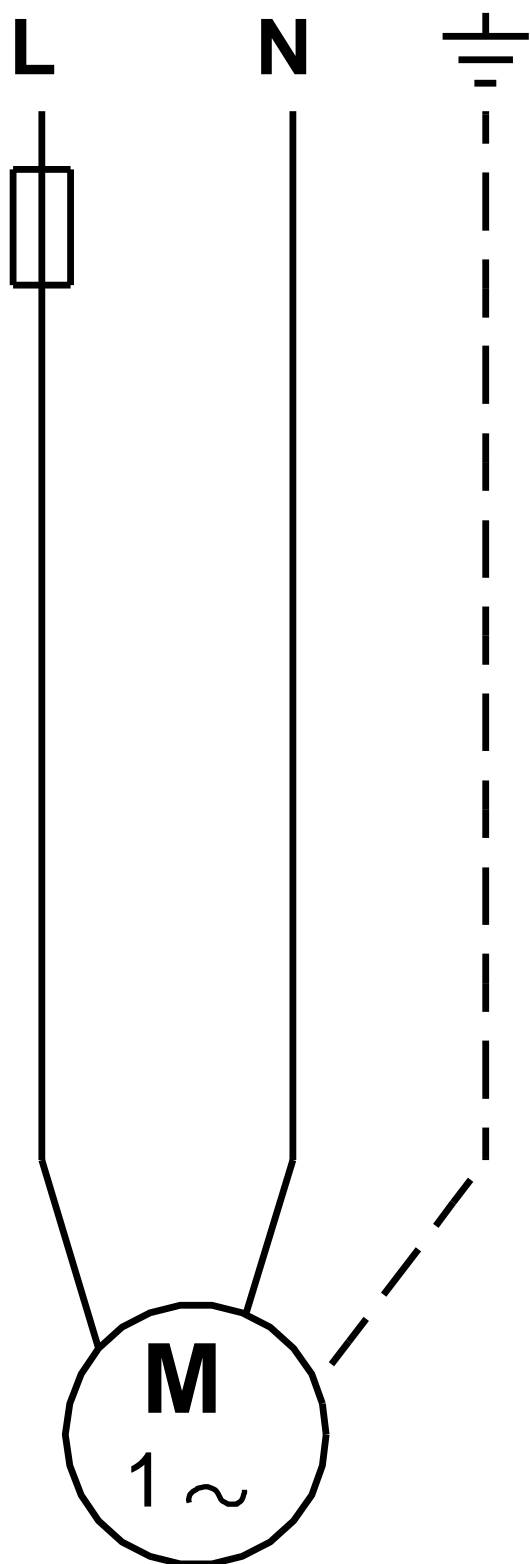


013N1800 Unilift KP 350 A 1 50 Hz



Megjegyzés! Minden méret [mm]-ben, amennyiben nincs más jelölve.

013N1800 Unilift KP 350 A 1 50 Hz



Megjegyzés! Minden mértékegység [mm]-ben értendő, amennyiben másként nincs jelölve.